



BEHINA NAMA

کاتالوگ محصولات

بھینا نما



درباره ما



مجموعه بهینا نما دارای کادری مجرب در زمینه تولید و طراحی است که توانسته با تولید بهترین ابزارهای پیش ساخته پلی استایرن و ابزار سبک نما، به مجموعه‌ها و افراد مختلف خدمت‌رسانی کند. بهینا نما پروژه‌های بسیاری را در سراسر کشور با موفقیت به پایان رسانده است و می‌تواند تمامی مراحل نماسازی ساختمان، از طراحی اولیه تا نظارت بر اجرای صحیح پروژه را به صورت کامل انجام بدهد. مجموعه بهینا نما دارای ابزارهای پیش ساخته و محصولات بسیار متنوع و باکیفیت است. این تنوع و کیفیت بالا باعث شده است شما به راحتی بتوانید بر اساس نیاز و سلیقه خود از خدمات این مجموعه نهایت استفاده را ببرید.

محصولات

- ابزارهای پیش ساخته نمای خارجی
- ابزارهای پیش ساخته نمای داخلی



ABOUT US

Behina Nema collection has an experienced staff in the field of production and design that has been able to serve different collections and people by producing the best prefabricated polystyrene tools and light tools. Behina Nama has successfully completed many projects across the country and can complete all stages of building façade design, from initial design to monitoring the proper implementation of the project. Behina Nema collection has prefabricated tools and very diverse and high quality products. This variety and high quality has made it easy for you to make the most of the .services of this collection based on your needs and tastes

Products

- Exterior facade tools
- Prefabricated interior tools



معلومات عنا



شهدت المجموعة (بهينا نما) مستعمرات في مجال الإنتاج والتصميم التي تمكنت من سلسلة مع إنتاج أفضل الأدوات الجاهزة البوليسترين وأدوات خفيفة الوزن. بهينا نما أكمل العديد من المشاريع بنجاح العديد من البلدان ويمكن أن تكمل تصميم المبنى من التصميم الأولي لرصد التنفيذ الصحيح للمشروع. تحتوي المجموعة (بهينا نما) على أدوات مسبقة الصنع ومنتجات متنوعة للغاية. لقد تسببت هذا التنوع والجودة العالية في استخدام هذه السلسلة على أساس احتياجاتك وطعمك

منتجات

- أدوات الجاهزة الرأي الخارجي
- أدوات الواجهة الداخلية الجاهزة

نمائه خارجیه

جایگزین نمائه سنگ و سیمانیه (بدون نیاز به زیر سازه و آهنکشیه)

معرفیه محصول

این محصول بر پایه فوم کند سوز پلی استایرن انبساطی (EPS) با دانسیته 20 و روکش بتن پلیمری به ضخامت 3 میلی متر با ترکیب انواع مواد پلیمری، شیمیایی و معدنی تولید شده که در مقابل عوامل جوی و اقلیمی پایدار می باشد و بصورت پیش ساخته در محل کارخانه تولید می گردد

ویژگیه ها

عایق حرارتی، برودتی که باعث کاهش هدر رفتن انرژی تا 60% می باشد
عایق رطوبتی قابل استفاده در مناطق شرجی و مرطوب
عایق صوتی مناسب برای آکوستیک کردن کلیه فضاها
مقاوم در برابر خوردگی : الاستیته بالای محصول و ترکیبات بکار برده شده باعث جلوگیری از ترک خوردگی می شود

سبک سازی : وزن فوق العاده سبک این محصول باعث عدم هر گونه آسیب رسانی نسبت به اتفاقات طبیعی (زلزله) و غیر طبیعی می باشد

قابلیت رنگ پذیری و ایجاد اشکال هندسی در نمای ساختمان
مقاوم در برابر اشعه UV، باران های اسیدی و یخ زدگی
نصب سریع : کاهش زمان در ساخت کلیه پروژه ها



Facade

Replacing rock and cement
(Without the need for subgroups and scoops)

product introduction

This product is based on the polystyrene polystyrene foam (EPS) with a density of 20 and polymer concrete coating with a thickness of 3 mm by combining a variety of polymeric, chemical and mineral materials, which are stable in front of atmospheric and climatic factors and prefabricated Is produced at the factory site.

Attributes

- Thermal insulation, refrigeration that reduces energy waste up to 60%.
- Moisture insulation used in wet and wet areas.
- Sound insulation suitable for acoustic all spaces.
- Corrosion resistant: High elasticity and compounds used to prevent cracking.
- Styles: Ultra-light weight This product causes no damage to natural events (earthquakes) and abnormal.
- Colorability and create geometric shapes in the building view.
- UV radiation resistant, acid rain and frost.
- Quick installation: Time reduction in making all projects.
- Economic justification.

مظهر زائف

استبدال الصخور والاسمنت
(دون الحاجة إلى المجموعات الفرعية والمجارف)

مقدمة المنتج

مع كثافة 20 وطبقة ملموسة البوليمر (EPS) يعتمد هذا المنتج على رغوة البوليسترين البوليسترين بسماكة 3 ملم من خلال الجمع بين مجموعة متنوعة من المواد البوليمرية والكيميائية والمعدنية، والتي هي مستقرة أمام العوامل الجوية والمناخية يتم إنتاج الجاهزة في موقع المصنع

صفات

- العزل الحراري، التبريد الذي يقلل من تطهير الطاقة يصل إلى 60%
- عزل الرطوبة المستخدمة في المناطق الرطبة والرطوبة
- عزل الصوت مناسب لجميع المساحات الصوتية
- مقاومة التآكل: مرونة عالية ومركبات تستخدم لمنع تكسير
- الأنماط: الوزن خفيف جدا هذا المنتج لا يسبب أي ضرر للأحداث الطبيعية (الزلازل) وغير طبيعية
- قابلية الملاحظة وإنشاء أشكال هندسية في عرض المبنى
- الأشعة فوق البنفسجية مقاومة للإشعاع، المطر الحمضي والصقيع
- تركيب سريع: انخفاض الوقت في صنع جميع المشاريع
- التبرير الاقتصادي

نماة داخلية جايزين جچبره و كناف

معرفة محصول

ابزارهای داخلی از فوم پلی استایرن XPS تشکیل شده است. این ابزارها تا عرض 60 سانتی متر قابل ارتقاء هستند، طول استاندارد آنها 2 متر می باشد. میزان تراکم (دانسیته) این ابزارها 40-45 می باشد. این ابزارها در کنج و ایجاد سقف های کاذب، سیستم های نور مخفی و هالوژن استفاده می شود



Attributes

ویژگیها

- Fast installation
- Styles
- Resistant to moisture and refrigeration
- lack of cracking or color change with time
- Ability to produce and run in a variety of designs
- Economic justification

- نصب سریع
- سبک سازی
- مقاوم در برابر رطوبت و برودت
- عدم ترک خوردگی یا تغییر رنگ با گذشت زمان
- قابلیت تولید و اجرا در انواع طرح ها
- توجیه اقتصادی

interior view

المنظر الداخلي

Substitute

استبدال

product introduction :

مقدمة المنتج :

The internal tools are composed of XPS polystyrene foam. These tools are upgraded to 60 cm wide, its standard length is 2 meters. The density (density) of these tools is 40-45. These tools are used in the curbs and creating false ceilings, hidden light systems and halogen.

تتكون الأدوات الداخلية من رغوة البوليسترين XPS. تتم ترقية هذه الأدوات إلى 60 سم، طولها القياسي هو 2 متر. الكثافة (الكثافة) من هذه الأدوات هي 40-45. تستخدم هذه الأدوات في القيود وإنشاء سقف كاذبة وأنظمة خفيفة خفيفة وهالوجين.



ابزار داخلے

BEHINA NAMA



IT-001



IT-002



IT-003



IT-004



IT-005



IT-006



IT-007



IT-008



IT-009



IT-010



IT-011



IT-012



IT-013



ابزارها داخل پروژه

پروژه هتل



لاکس کیش









قَاب پَنجره

BEHINA NAMA









ستون

BEHINA NAMA



CN-007



CN-008



CN-009



CN-010



CN-011



CN-012



CN-013



سرستون

BEHINA NAMA









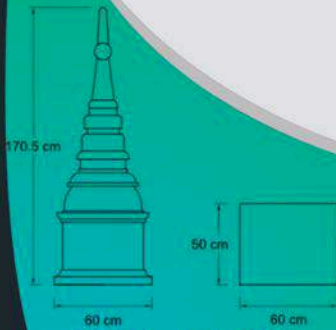




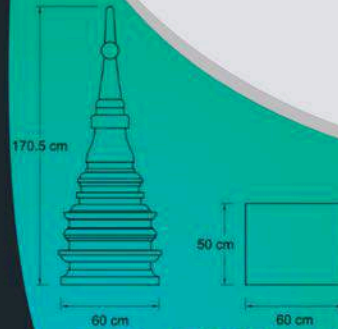
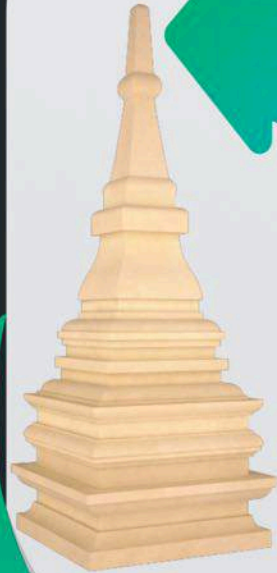
دندان موشه

BEHINA NAMA





DB-001



DB-002



ابزارها داخل پروژہ

پروژہ مسکونہ



صدف کیش





ISO9001

ISO10004



افتخارات





026-34643306
0935-1492879
0912-3492879



BEHINANAMA



Behinaname.com



Behinaname@gmail.com